

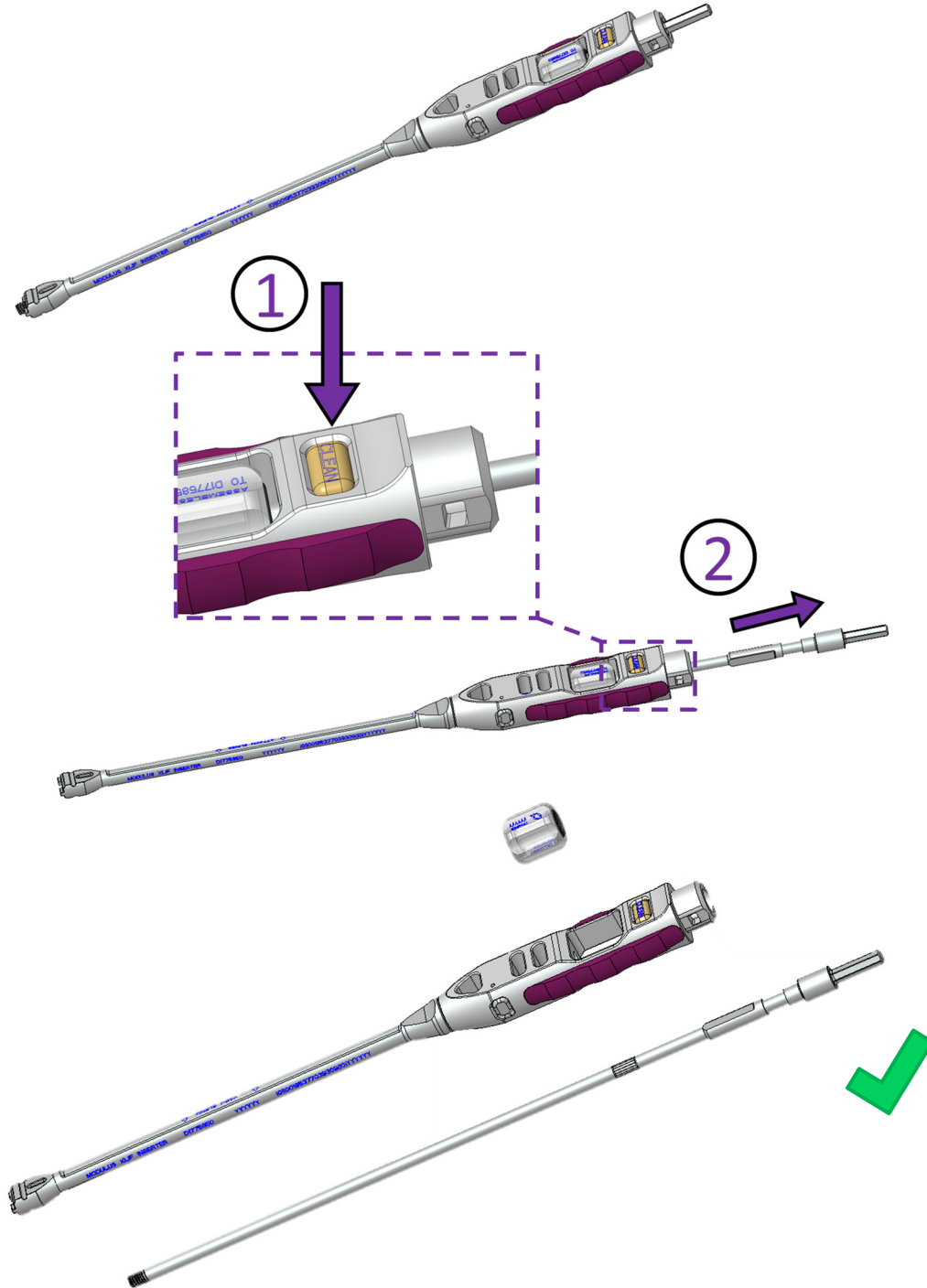


Modulus XLIF Inserter – Dismantlable
SUPPLEMENTAL INSTRUCTIONS

(ZUSATZANWEISUNGEN/ INSTRUCTIONS COMPLÉMENTAIRES/ ΣΥΜΠΛΗΡΩΜΑΤΙΚΕΣ ΟΔΗΓΙΕΣ/ INSTRUCCIONES COMPLEMENTARIAS/ ISTRUZIONI SUPPLEMENTARI/
INSTRUÇÕES ADICIONAIS/ TAMAMLAYICI TALIMATLAR/ AANVULLENDE INSTRUCTIES/ DODATEČNÉ POKYNY/ INSTRUKCJE POMOCNICZE/ TILLEGGSINSTRUKSJONER/
KOMPLITTERANDE ANVISNINGAR/ DOPLŇUJÚCE POKYNY/ KIEGÉSZÍTŐ UTASÍTÁSOK/ SUPPLERENDE ANVISNINGER/ LISÄOHJEET)

DISASSEMBLE:

(DEMONTAGE/ DÉMONTAGE/ ΑΠΟΣΥΝΑΡΜΟΛΟΓΗΣΗ/ DESARMADO/ SMONTAGGIO/ DESMONTAGEM/ SÖKME/ DEMONTEREN/ ROZEBRAT/ DEMONTÁŽ/ DEMONTERE/
DEMONTERING/ DEMONTÁŽ/ SZÉTSZERELÉS/ ADSKILLE/ PURA)



ASSEMBLE/REASSEMBLE:

(ZUSAMMENBAU/ERNEUTER ZUSAMMENBAU, MONTAGE/REMONTAGE, ΣΥΝΑΡΜΟΛΟΓΗΣΗ/ΕΠΑΝΑΣΥΝΑΡΜΟΛΟΓΗΣΗ, ARMADO/REARMADO, MONTAGGIO/RIMONTAGGIO, MONTAGEM/NOVA MONTAGEM, BİRLEŞTİRME/YENİDEN BİRLEŞTİRME, MONTEREN/HERMONTEREN, SESTAVIT/OPËT SESTAVIT, MONTÁZ/MONTÁZ PONOWNY, MONTERE/REMONTERE, MONTERA/ÁTERMONTERA, MONTÁZ/OPÁTOVNÁ MONTÁZ, ÖSSZESZERELÉS / ISMÉLT ÖSSZESZERELÉS, MONTERE/REMONTERE, KOKOA/KOKOA UDELLEEN)

