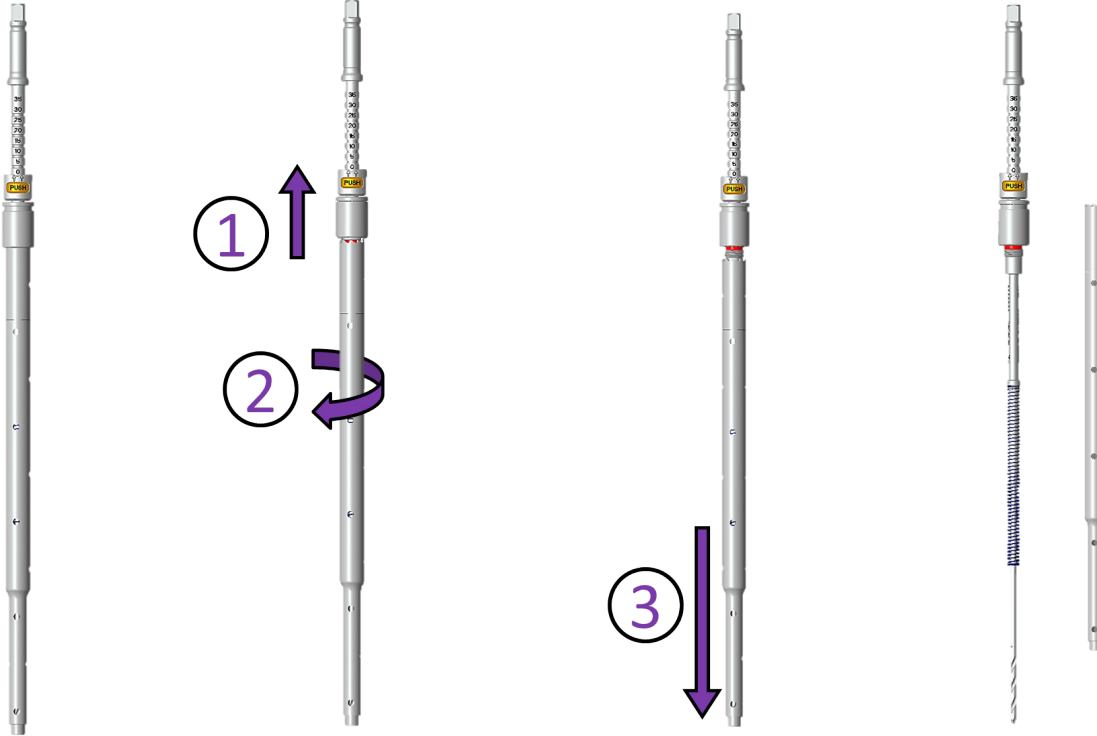


**Straight Drill – Dismantlable**  
**SUPPLEMENTAL INSTRUCTIONS**

(ERGÄNZUNGSANLEITUNG / INSTRUCTIONS SUPPLÉMENTAIRES / ΣΥΜΠΛΗΡΩΜΑΤΙΚΕΣ ΟΔΗΓΙΕΣ /  
 INSTRUCCIONES COMPLEMENTARIAS / ISTRUZIONI SUPPLEMENTARY / INSTRUÇÕES ADICIONAIS / EK TALIMATLAR)

**DISASSEMBLE:**

(AUSEINANDERBAUEN / DÉMONTER / ΑΠΟΣΥΝΑΡΜΟΛΟΓΗΣΗ / DESARMAR / SMONTAGGIO / DESMONTAGEM / SÖKME)



**ASSEMBLE/REASSEMBLE:**

(ZUSAMMENSETZEN/WIEDER ZUSAMMENSETZEN, MONTER/REMONTER, ΣΥΝΑΡΜΟΛΟΓΗΣΗ/ΕΠΙΣΥΝΑΡΜΟΛΟΓΗΣΗ, ARMAR/REARMAR, ASSEMBLAGGIO/RIASSEMBLAGGIO,  
 MONTAGEM/DESMONTAGEM, TAKMA/TEKRAR TAKMA)

