



USA:
 NUVASIVE, INC.
 7475 LUSK BOULEVARD
 SAN DIEGO, CA 92121
 PHONE: (800) 475-9131



EUROPE:
 NUVASIVE NETHERLANDS B.V.
 JACHTHAVENWEG 109A
 1081 KM AMSTERDAM
 THE NETHERLANDS
 PHONE: +31 20 72 33 000

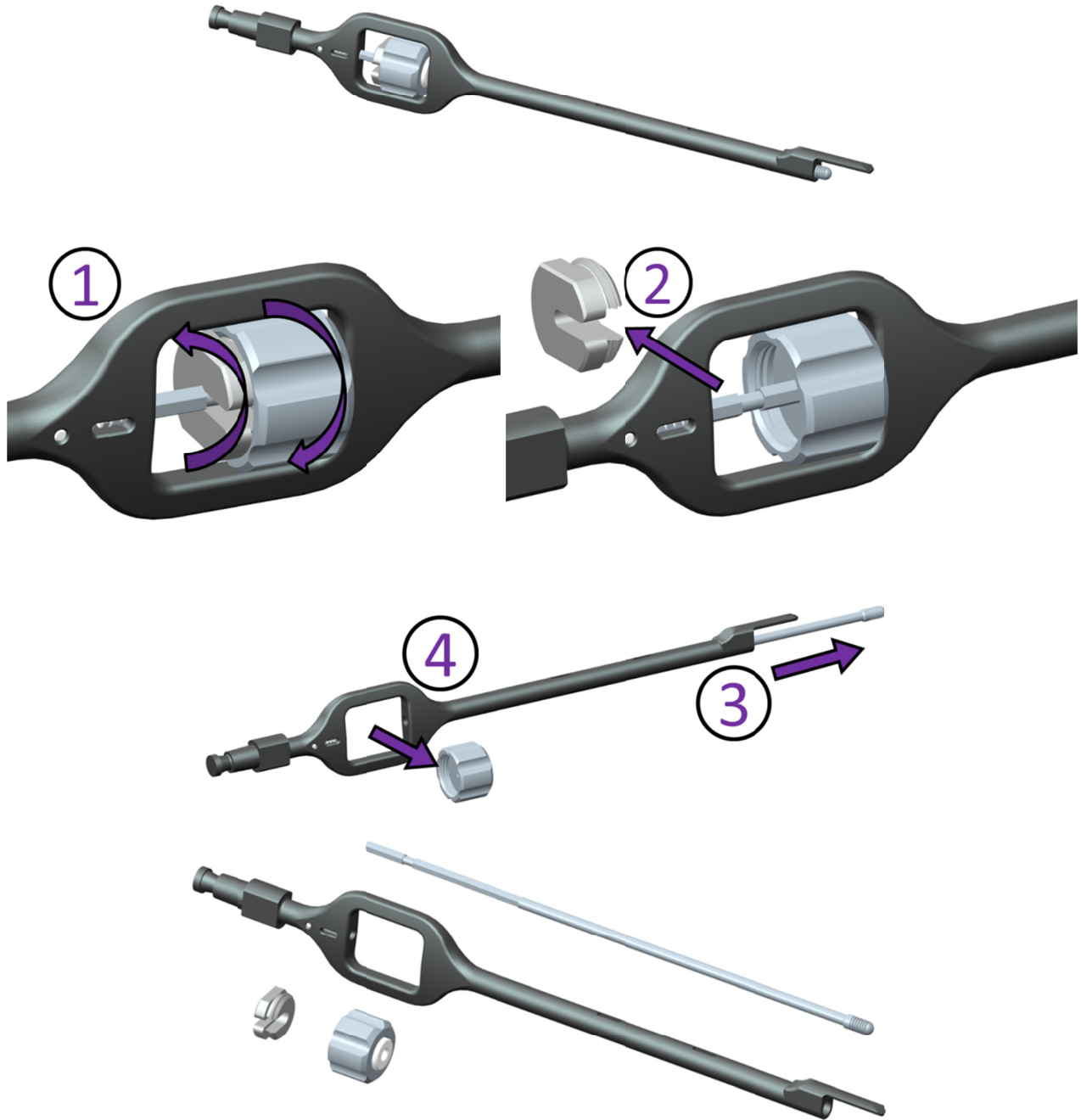
MAS® PLIF Interbody Inserters - Dismantlable
SUPPLEMENTAL INSTRUCTIONS

(ERGÄNZUNGSANLEITUNG / INSTRUCTIONS SUPPLÉMENTAIRES / ΣΥΜΠΛΗΡΩΜΑΤΙΚΕΣ ΟΔΗΓΙΕΣ /
 INSTRUCCIONES COMPLEMENTARIAS / ISTRUZIONI SUPPLEMENTARY / INSTRUÇÕES ADICIONAIS / EK TALIMATLAR)



DISASSEMBLE:

(AUSEINANDERBAUEN / DÉMONTER / ΑΠΟΣΥΝΑΡΜΟΛΟΓΗΣΗ / DESARMAR / SMONTAGGIO / DESMONTAGEM / SÖKME)



ASSEMBLE/REASSEMBLE:

(ZUSAMMENSETZEN/WIEDER ZUSAMMENSETZEN, MONTER/REMONTER, ΣΥΝΑΡΜΟΛΟΓΗΣΗ/ΕΠΑΝΑΣΥΝΑΡΜΟΛΟΓΗΣΗ, ARMAR/REARMAR, ASSEMBLAGGIO/RIASSEMBLAGGIO, MONTAGEM/DESMONTAGEM, ΤΑΚΜΑ /ΤΕΚΡΑΡ ΤΑΚΜΑ)

