



USA:  
 NUVASIVE, INC.  
 7475 LUSK BOULEVARD  
 SAN DIEGO, CA 92121  
 PHONE: (800) 475-9131



EC REP

EUROPE:  
 NUVASIVE NETHERLANDS B.V.  
 JACHTHAVENWEG 109A  
 1081 KM AMSTERDAM  
 THE NETHERLANDS  
 PHONE: +31 20 72 33 000

**X-CORE® iVBR Inserter (D1601900) – Dismantlable (1601900, 1601913)**

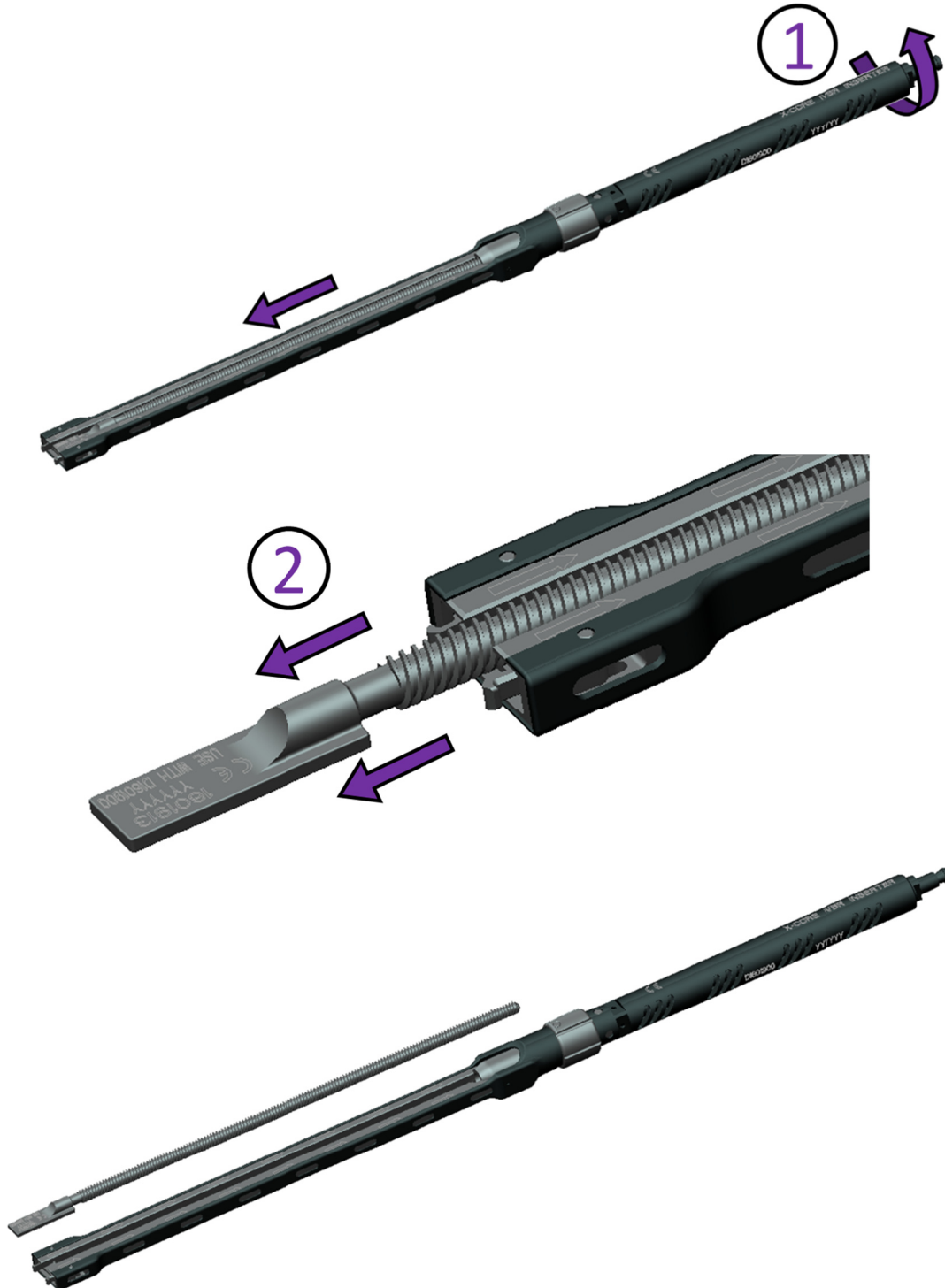
**SUPPLEMENTAL INSTRUCTIONS**

(ERGÄNZUNGSANLEITUNG / INSTRUCTIONS SUPPLÉMENTAIRES / ΣΥΜΠΛΗΡΩΜΑΤΙΚΕΣ ΟΔΗΓΙΕΣ /  
 INSTRUCCIONES COMPLEMENTARIAS / ISTRUZIONI SUPPLEMENTARY / INSTRUÇÕES ADICIONAIS / EK TALIMATLAR)



**DISASSEMBLE:**

(AUSEINANDERBAUEN / DÉMONTER / ΑΠΟΣΥΝΑΡΜΟΛΟΓΗΣΗ / DESARMAR / SMONTAGGIO / DESMONTAGEM / SÖKME)



**ASSEMBLE/REASSEMBLE:**

(ZUSAMMENSETZEN/WIEDER ZUSAMMENSETZEN, MONTER/REMONTER, ΣΥΝΑΡΜΟΛΟΓΗΣΗ/ΕΠΑΝΑΣΥΝΑΡΜΟΛΟΓΗΣΗ, ARMAR/REARMAR, ASSEMBLAGGIO/RIASSEMBLAGGIO, MONTAGEM/DESMONTAGEM, TAKMA /TEKRAR TAKMA)

